

为雾化解决方案而生：
精准、稳定的加料喷枪系统

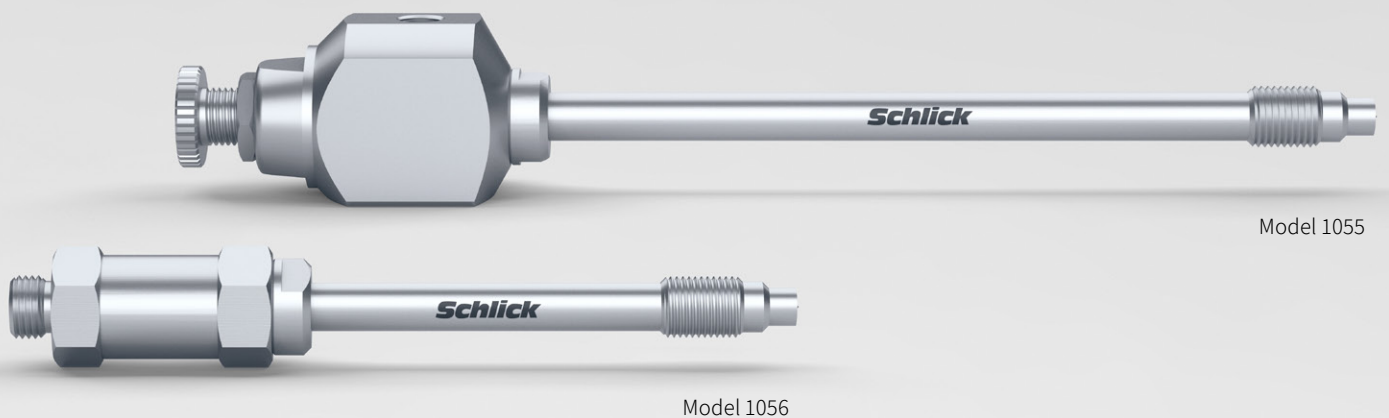


用于脉冲式作业的精准加料系统

特性

SCHLICK加料系统是专为脉冲喷雾或脉冲喷射作业而开发的喷枪，能实现给料极其精确，且不会出现滴漏或者空加料等现象，此系统常用于那些需要通过精准加料来进行原物料改性的工业企业。

给料的多少由喷嘴的孔径以及液体的压力决定和调节。加料的开关是通过调整液体压力来实现（增加液体压力，液体压缩弹簧，通针后退，喷嘴打开，降低液体压力，弹簧驱动通针前伸，喷嘴关闭）。



Model 1055

Model 1056

开启压力的大小取决于弹簧张力大小，弹簧本身可根据客户要求定制，也可通过喷嘴尾部的调节螺母来调节弹簧的松紧，从而调整弹簧张力。采用气动控制通针的给料系统，喷嘴开关由气动阀控制，动作时间更精准，视不同型号，通针除了普通开关通针外，也可选择清洁通针。

1055系列液体流量可任意调节

1055系列采用侧面供液，特别设计的调节螺母使得1055系列加料喷枪能够随意调整开枪压力（6bar范围内），这意味着液体流量也能任意控制。喷枪的开关是通过调整液体压力实现的，一般关枪压力比开枪压力小0.5-1bar。1055系列拆装简单，不需要特殊工具，便于清洁和维护。喷枪材质可选1.4404不锈钢、1.4571耐酸不锈钢、黄铜等。

1055系列喷枪孔径最大可选3.0mm，喷枪流量的大小取决于喷枪孔径、液体压力以及液体本身特性，如液体粘度等。



1056系列喷枪适用于高粘度流体

1056系列的液路居中且笔直，特别适用于高粘度液体或固体含量高的液体。3bar压力下，流量为0-5升/分钟，1056喷枪的结构巧妙，不仅喷嘴本身极为稳定，且维护也极为简便。负责喷嘴开关的压力弹簧最大可承受9bar的压力，这使得1056喷枪适用范围更为广泛。喷枪材质可选1.4404不锈钢、1.4571耐酸不锈钢、黄铜等。

1056系列喷枪口径最大可选3.0mm，喷枪流量的大小取决于喷枪口径、液体压力以及液体本身特性，如液体粘度等。



SCHLICK加料喷枪的优点：

高精度

即使加料剂量极少，加料也极为精准、稳定。

可靠性好

加料作业过程中完全没有滴漏或空加料现象。

易于操作

拆卸、清洁、组装等维护作业简单。

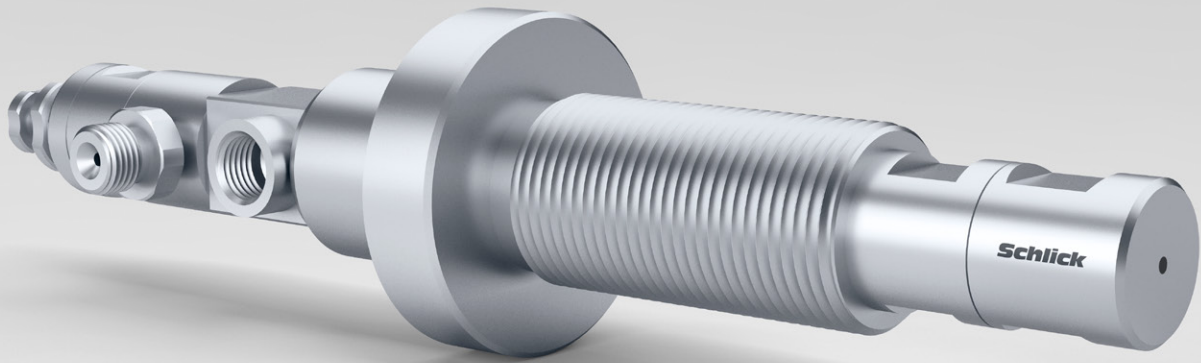
定制化

可根据客户要求进行定制化设计。

一贯性

从设计研发、测试、到量产等各阶段，Schlick都能提供解决方案。





带有精密清洁通针的设计确保了加料过程的可靠性，即使液体是易堵塞喷嘴的液体。

非标、客户定制喷嘴

很多情况下，客户需要的都是定制雾化解决方案，恰当的解决方案只能通过Schlick工程师和客户工程师紧密配合，但无论多复杂多困难的应用，客户始终对Schlick雾化技术充满信心。凭借Schlick先进的雾化技术和经验，通过技术创新，快速找到适合客户的解决方案，达成客户的目标。Schlick的座右铭：客户的满意—我们的追求。


针对高粘性液体的大孔径定制喷枪设计。



定制化

“为雾化解决方案而生”是我们的动力。SCHLICK一直坚持不懈地持续改善和产品优化，以及不断研究和开发新技术、新工艺，这是我们为什么能够持续高标准满足客户需求的奥秘。

从客户最初的询价到产品更新换代，我们一直与客户保持密切的联系，时刻了解客户的需求，当客户有需要时，无论是标准产品还是客户定制方案，我们都能马上为客户提供最佳的解决方案。



配备629喷嘴的转换套件

供液系统配备独立的控制开关

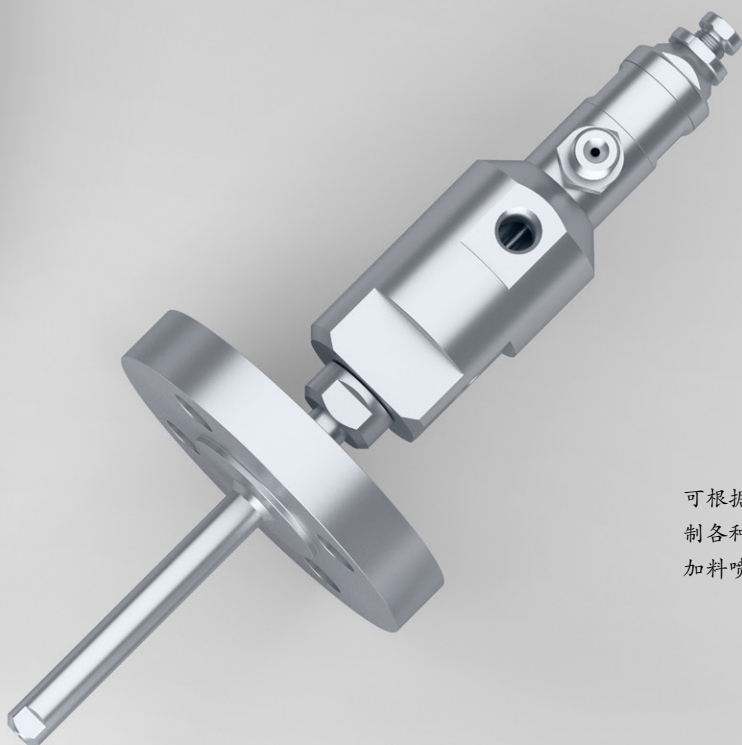
高科技

SCHLICK一贯竭尽所能为客户找到最佳解决方案，除了经验丰富的研发和工艺工程师外，Schlick先进的测试研究中心和经验丰富的测试人员也是关键，现在各行各业，都在通过高科技的试验室，进行产品检验、测试、模拟、设计验证等，确保产品品质和设计的不断优化。

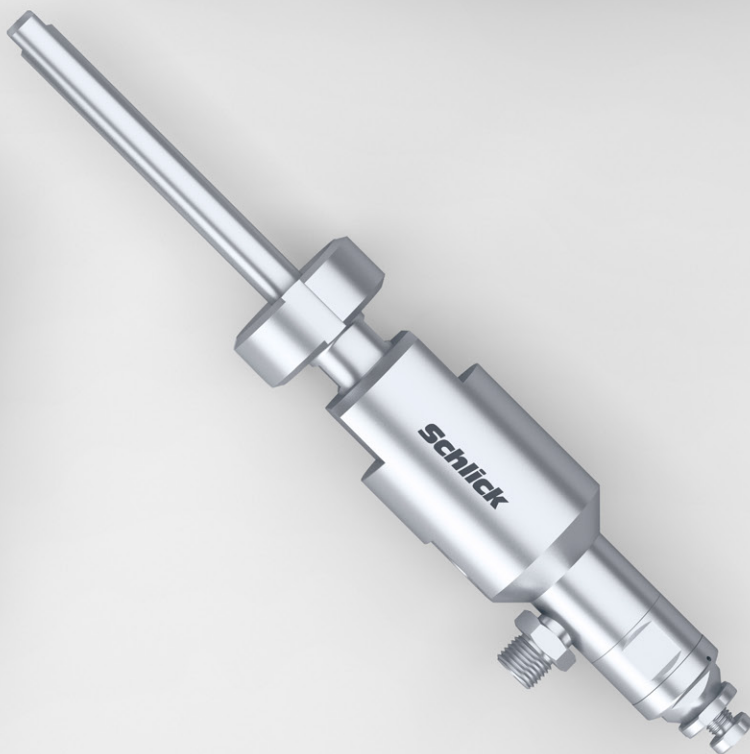
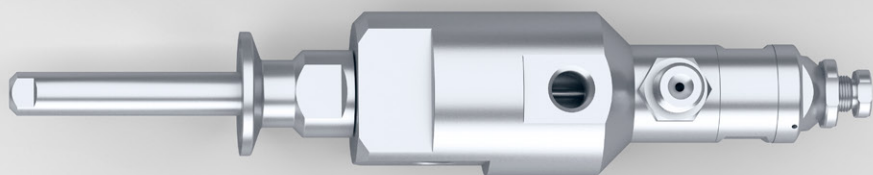


总长可达2205 mm

定制法兰或者其他
定制支架



可根据客户需求，定制各种带高压密封的加料喷枪系统



可加装加热保温系统以及液体回流系统

为雾化解决方案而生

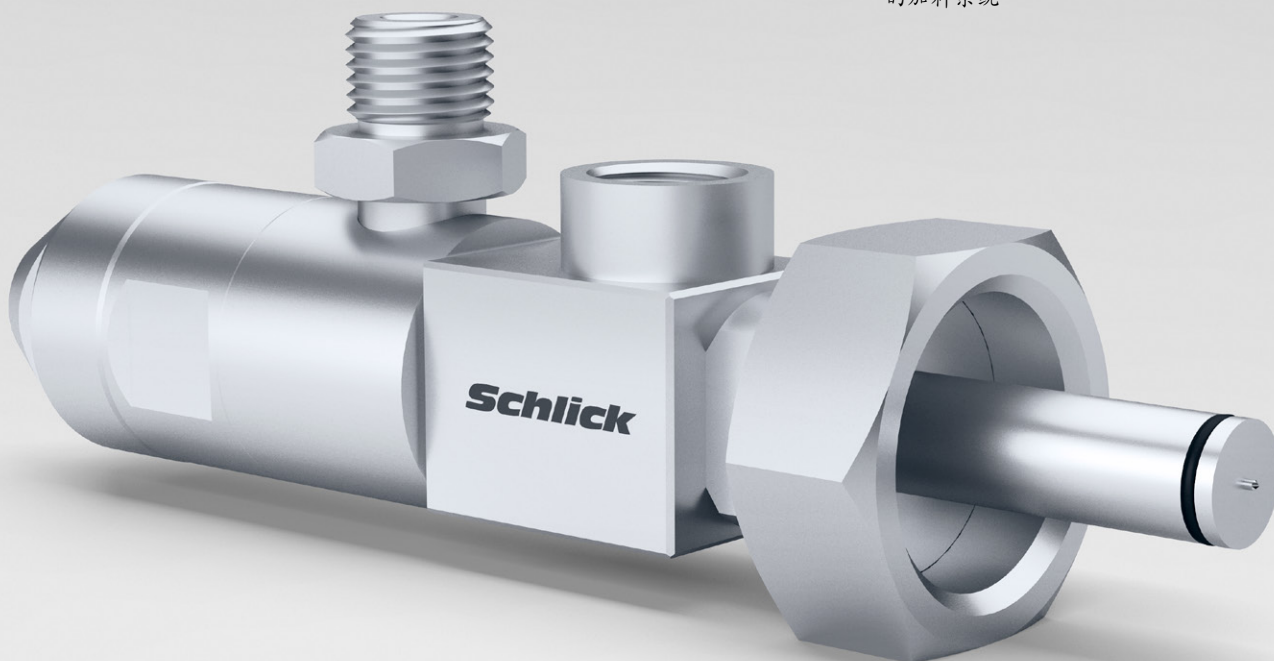
作为全球雾化技术的领导者之一，Schlick不但拥有丰富的研发、设计经验，以及非凡的定制化解决能力，同时，还具备超高的制造水准。



从设计理念到实际产品

高水平系统整合能力以及雾化技术方面丰富的经验是SCHLICK获得成功的主要因素。迄今为止，90000多个客户定制项目得到成功实施。事实上，Schlick喷嘴几乎在各行各业都有成功应用的案例，所有产品出厂前，都在测试和研究中心进行了严格的功能和可靠性测试。可靠性是现代化生产过程中最重要的要求。

双活塞控制开关
的加料系统



Your application. Our nozzle.

我们的承诺：为客户提供完美解决方案

只要一个邮件或者一个电话，您将能从Schlick获得一个完美的解决方案，从工程设计、工艺技术、一直到生产制造和雾化测试。

Phone +49 9565 9481-0

Mail info@myschlick.com

如有技术变更，恕不通知。09.2022



Düsen-Schlick GmbH
Hutstraße 4
96253 Untersiemau/Coburg
Germany
Tel.: +49 9565 9481-0

www.myschlick.com
info@myschlick.com