

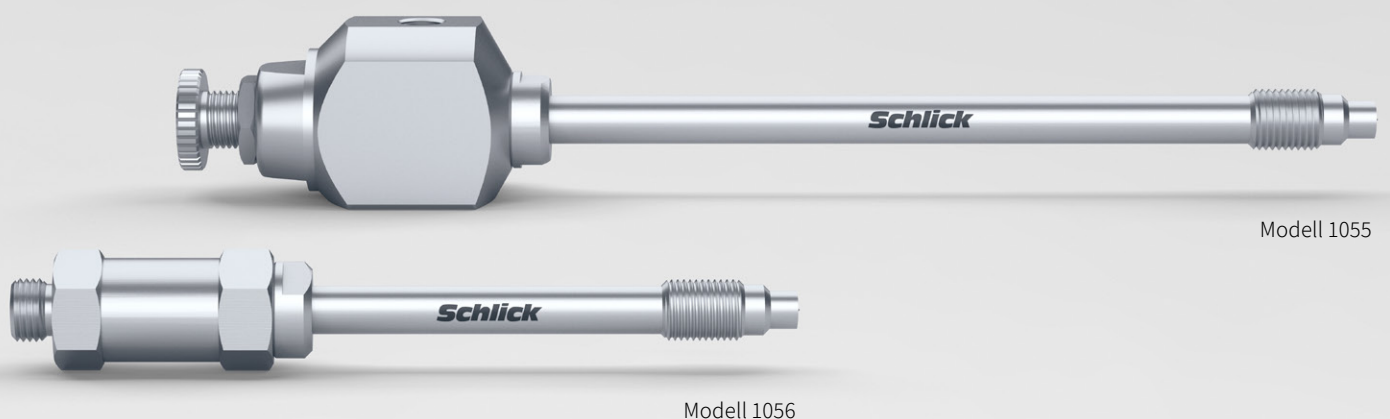
Living for Solutions:
Dosiersysteme. Leerlauf- und nachtropffrei.



Charakteristisch.

Dosiersysteme von SCHLICK wurden speziell für den Einbau in Sprühanlagen mit getakteter Arbeitsweise entwickelt. Sie ermöglichen eine exakte Dosierung und arbeiten dabei absolut leerlauf- und nachtropffrei. Industriebereiche, in denen es darum geht, Stoffe physikalisch präzise zu modifizieren, setzen diese Systeme regelmäßig ein.

Über die Düsenbohrung und den verfügbaren Flüssigkeitsdifferenzdruck wird die einzubringende Menge bei den druckgesteuerten Düsen geregelt. In drucklosem Zustand wird das Dosiersystem durch Federkraft verschlossen.



Der Öffnungsdruck ist von der Federstärke abhängig, die herstellerseitig auf Kundenwunsch festgelegt oder bei einzelnen Modellvarianten über eine Stellschraube eingestellt werden kann. Bei Düsenvarianten mit pneumatischer Auf-/Zusteuern werden die sehr präzisen Öffnungs- und Verschlusszeiträume pneumatisch gesteuert. Je nach Modellvariante ist die Verwendung einer Reinigungsnadel möglich.

Hohe Flexibilität durch individuelle Einstellung

Das Modell 1055 mit seitlicher Flüssigkeitszufuhr ermöglicht durch die speziell entworfene Regulierungsschraube ein stufenloses Einstellen des Öffnungsdrucks (bis max. 6 bar). Auf diese Weise kann der Durchfluss individuell angepasst und geregelt werden. Die Ventile werden durch Heben bzw. Senken des Flüssigkeitsdrucks geöffnet oder geschlossen. Der Schließdruck liegt ca. 0,5 – 1 bar unter dem Öffnungsdruck. Einfachste Montage/ Demontage zur Reinigung oder Wartung von Hand. Als Material kommt Edelstahl 1.4404, säurebeständiger Edelstahl 1.4571 oder Messing zum Einsatz.

Bohrungen sind bis max. 3,0 mm möglich. Der Durchsatz ist abhängig vom Bohrungsdurchmesser, dem Druck und der Medienbeschaffenheit.



Stark auch bei hochviskosen Medien

Durch die gerade zentrische Flüssigkeitszuführung eignet sich das Modell 1056 besonders gut zum Verdüsen von hochviskosen Flüssigkeiten oder Medien mit hohem Feststoffanteil. Standardmäßig reicht der Leistungsbereich von 0 – 5 l/min bei einem Nenndruck von 3 bar. Die Konstruktion ist nicht nur äußerst stabil, sondern auch wartungsarm, bedingt durch den durchdachten Aufbau. Die Druckfeder, die für das Öffnen und Schließen der Flüssigkeitszufuhr verantwortlich ist, kann bis zu einer Stärke von 9 bar ausgelegt werden. Damit ist ein breiter Medieneinsatz gewährleistet. Als Material kommt Edelstahl 1.4404, säurebeständiger Edelstahl 1.4571 oder Messing zum Einsatz.

Bohrungen sind bis max. 3,0 mm möglich. Der Durchsatz ist abhängig vom Bohrungsdurchmesser, dem Druck und der Medienbeschaffenheit.



Die Vorteile auf einen Blick

Präzise.

Exakte und reproduzierbare
Zudosierung kleinster Mengen.

Sicher.

Absolut leerlauf- und nach-
tropffrei in der Anwendung.

Unkompliziert.

Problemlose und einfache
De-/Montage und Reinigung.

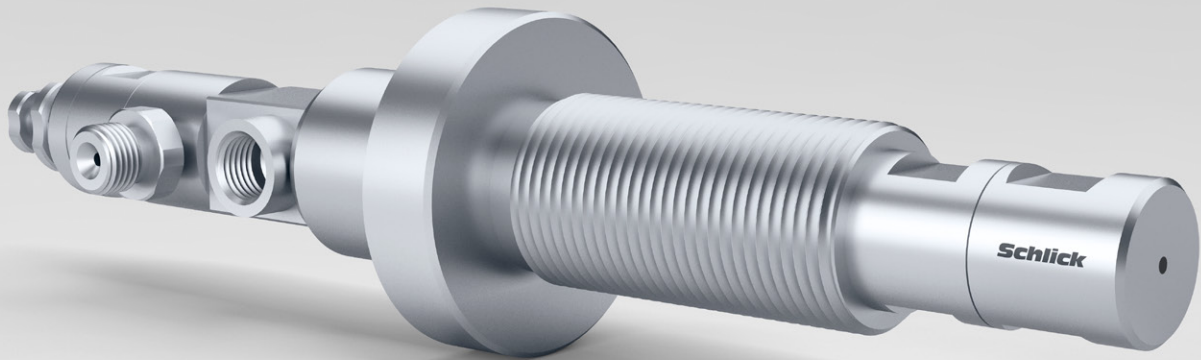
Individuell.

Spezifische Konstruktionen für
alle Branchen/Anwendungen.

Original.

Beratung, Engineering, Ferti-
gung und Testing von SCHLICK.





Präzisionsgefertigte Ausführung mit Räumnadel für zuverlässige Dosierprozesse auch bei verstopfungsempfindlichen Medien.

Spezialitäten und Einzelanfertigungen.

In vielen Fällen sind Einzellösungen notwendig und individuelle Anpassungen, die intensive Beratungs- und Engineering-Leistungen erfordern. Ob dies einen anlagenindividuellen Anschluss oder eine prozesseigene Konstruktion erforderlich macht, spielt für SCHLICK dabei keine Rolle. Unsere Kunden vertrauen zu Recht auf unsere Leistungsfähigkeit. Unser Ehrgeiz ist es, schnell und flexibel auf ihre Wünsche zu reagieren und diese mit innovativen Technologien in die Tat umzusetzen. Ganz nach dem Motto: Ihre Anwendung – unsere Lösung.



Kundenspezifische Konstruktion mit sehr großem Bohrungsdurchmesser für hochviskose Medien.

Individuell.


„Living for Solutions“ steht für unsere Motivation. Die Grundlage unserer Lösungsorientierung bilden kontinuierliche Forschung und Produktoptimierung, ebenso wie die stetige Entwicklung neuer Techniken und Verfahrensweisen. Nur so lassen sich individuelle Kundenbedürfnisse nachhaltig und auf hohem Niveau erfüllen.

Die konstante und enge Begleitung des Kunden, von der Anfrage bis hin zur Produkterneuerung, steht im Zentrum unseres Handelns. Sie ist Garant für eine optimale und zeitnahe Lösung. Das gilt sowohl für Standard- wie auch für Sonderlösungen.



Schlick

SCHLICK Umbausatz
mit Modell 629

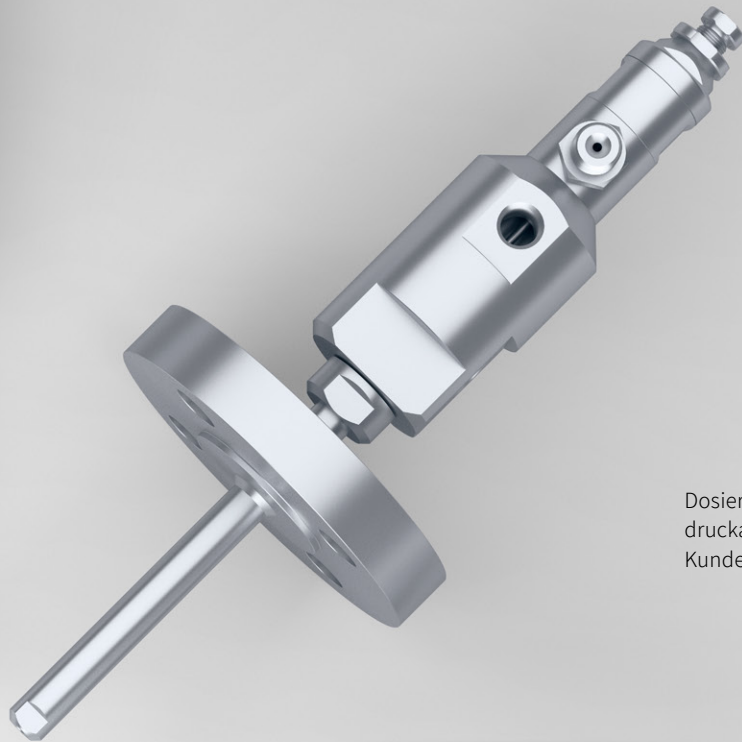


Zuführereinheit mit
separater Auf- und
Zusteuering

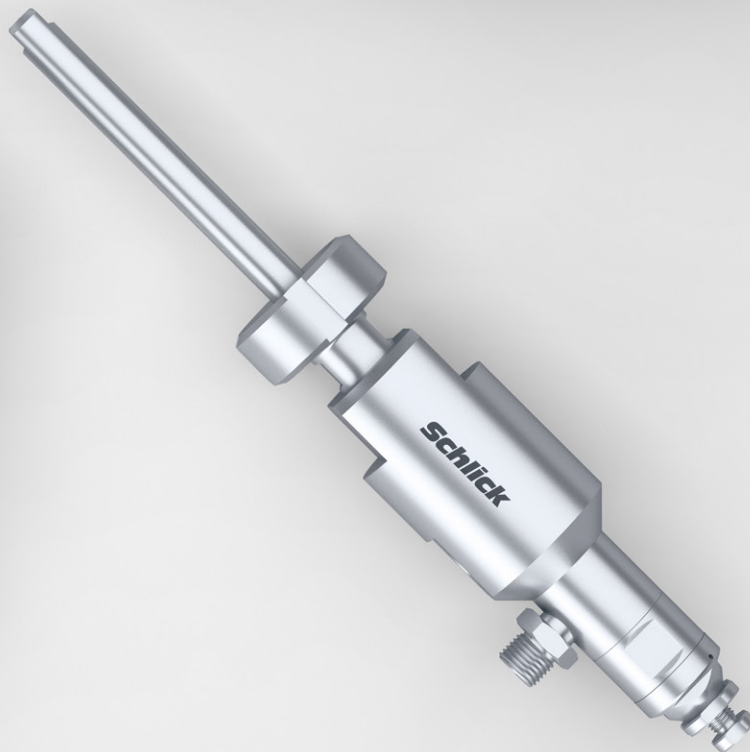
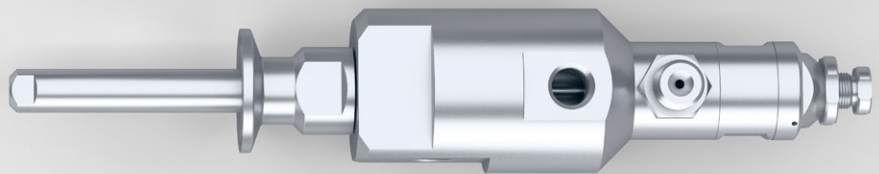
Ganz exakt.

SCHLICK geht es immer darum, die beste Lösung für den Kunden zu finden. Neben den erfahrenen Mitarbeitern bildet dabei ein wesentlicher Prozessbaustein das einzigartige SCHLICK Test & Research Center. Hier perfektioniert modernste Messtechnik das anerkannte Expertenwissen. Unternehmen aus allen Branchen nutzen dieses Hightech-Labor, um unter praxisnahen Bedingungen Lösungen für ihre unterschiedlichen Fragestellungen zu finden.





Dosiersysteme mit Hochdruckabdichtungen nach Kundenwunsch gefertigt.



Design mit beheizbarem
Zu- und Rücklauf

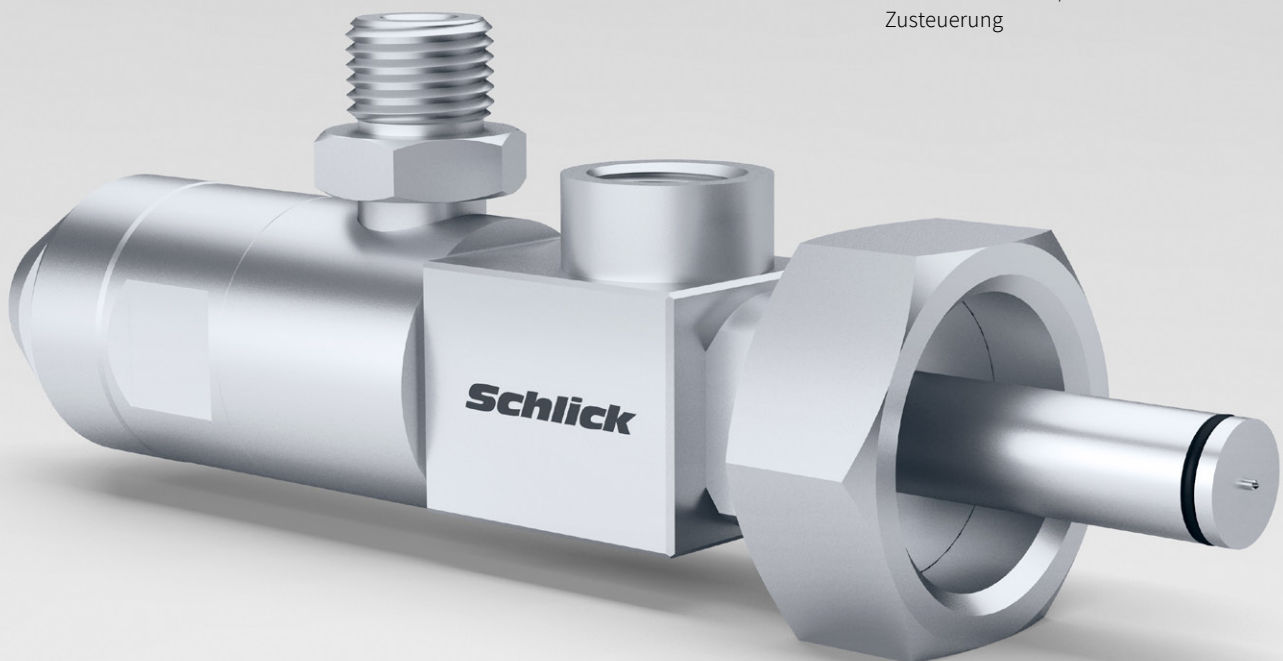
Living for Solutions.

Unser Anspruch lautet, zu den Besten in der Zerstäubungstechnologie weltweit zu gehören. Die Grundlage dafür bilden unser außerordentlicher Erfahrungsschatz und unsere Lösungsfähigkeit, die mit einem hohen Fertigungs-Know-how einhergeht.



Wenn Ideen Taten folgen.

Beweis für eine extrem hohe Fertigungstiefe und langjährige Erfahrung in der Neugestaltung und Optimierung von Systemen, in denen Sprühtechnik zum Einsatz kommt, bilden unsere rund 90.000 Lösungen und Konstruktionen. Lösungen, die in fast allen Branchen zu Hause sind. Ihr Funktionieren und ihre dauerhafte Zuverlässigkeit werden eingehend in unserem SCHLICK Test & Research Center geprüft. Zuverlässigkeit hält moderne Fertigungsprozesse am Laufen.



Dosiersystem mit
doppeltwirkendem
Kolben für die Auf-/
Zusteuern

Ihre Anwendung. Unsere Düse. Unser Versprechen: Living for Solutions.

Beratung, Engineering, Fertigung und Testing.

Bei SCHLICK erhalten Sie alles aus einer Hand.

Die optimale Lösung für Ihre Anwendung.

Telefon +49 9565 9481-0

Mail info@myschlick.com

Technische Änderungen vorbehalten . 09.2022



Düsen-Schlick GmbH
Hutstraße 4
96253 Untersiemau/Coburg
Germany
Tel.: +49 9565 9481-0

www.myschlick.com
info@myschlick.com