

Modulsystemreihe 930

Module System Range 930

Mod.930

- Die SCHLICK Modulsystemreihe 930 ermöglicht vielfältigste Einsatzmöglichkeiten und gewährleistet reproduzierbare Ergebnisse

The SCHLICK module system range 930 allows the most diverse applications and ensures reproducible results

- Funktionale Bauteile mit einer Oberflächenqualität von Ra < 0,8 (auch als FDA-konforme Ausführung möglich)

Functional components with a surface quality of Ra < 0.8 (also available as designs conforming to FDA)

- Herausragend homogenes Sprühverhalten

Outstanding homogenous spray pattern

- Maximale Energie-Einsparung durch einstellbare Formierluft

Maximum energy saving through adjustable pattern air

SCHLICK Classic-Line

100 % made in Germany

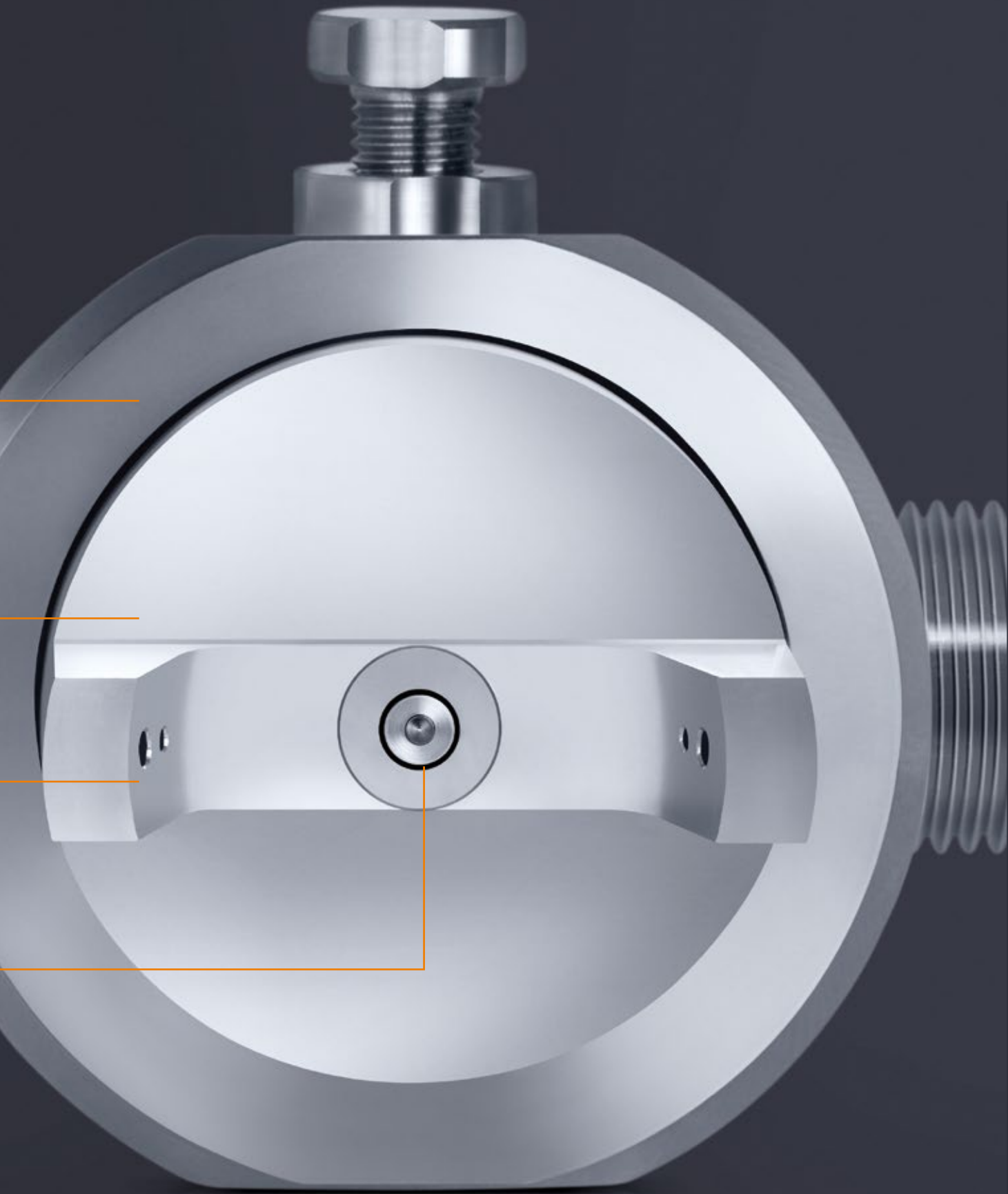
Werkstoffe

- Säurebeständiger Edelstahl
- Messing
- Titan
- Hastelloy
- Andere Werkstoffe auf Anfrage

Materials

- Acid resistant stainless steel
- Brass
- Titanium
- Hastelloy
- Custom materials available on request

Zweistoffdüsen / Flachstrahl einstellbar / Externe Mischung
Two-Substance Nozzles / Flat Spray Adjustable / External Mixing



Produktübersicht
Product Overview

Zweistoffdüsen
Two-Substance
Nozzles

ABC/PCA-Technik
ABC/PCA Technique

Drei-/Vier-Stoffdüsen
Three-/Four-
Substance Nozzles

Multispray
Multispray

Einsteckrohre
Insertion Pipes

Düsenköpfe
Nozzle Heads

Vollkegeldüsen
Full-Cone Nozzles

Hohlkegeldüsen
Hollow-Cone Nozzles

Hartmetaldüsen
Carbide Nozzles

Flachstrahldüsen
Flat-Spray Nozzles

Glattestrahldüsen
Smooth-Jet Nozzles

Mischdüsen
Mixing Nozzles

Dampf-/
Luftblasdüsen
Laval Nozzles

Reinigungsdüsen
Cleaning Nozzles

Zubehör
Accessories

Test Center
Test Center

Modulsystemreihe 930

Module System Range 930



Befeuchten und Benetzen: Spielraum für breite Flächen

Mit Hilfe von Pressluft, Gas oder Dampf – ab 0,5 bar (ü) – wird bei der SCHLICK Modellreihe 930 die Flüssigkeit auf eine große spezifische Oberfläche gebracht.

Die Flüssigkeit kann – je nach Viskosität, Dichte und Oberflächenspannung – angesaugt, über ein Gefälle oder unter Druck zugeführt werden. In gewissen Grenzen arbeiten die Düsen auch als Injektor.

Außenmischende Zweistoffdüsen ermöglichen eine unabhängige Regelung von Zerstäubungsfeinheit und Durchsatz.

Der Durchsatz wird bei allen Varianten über den anstehenden Flüssigkeitsdifferenzdruck geregelt. Bei der Variante mit Reguliernadel kann der Durchsatz zusätzlich über die Nadelstellung reguliert werden.

Das SCHLICK Modell 930 ist im Baukastensystem hergestellt, d. h. es lässt sich problemlos in andere Bauformen umbauen. Alle Einzelteile sind als Ersatzteile lieferbar, womit reproduzierbare Ergebnisse gewährleistet sind.

Humidifying and light wetting: Broad-spectrum for large areas

With the SCHLICK model range 930, the liquid is applied to a specific large surface using compressed air, gas or steam – from 0.5 bar (g).

Depending on the viscosity, density and surface tension, the liquid can be aspirated over a gradient or fed under pressure. Within certain limits, the nozzles can also act as injectors.

External-mix two-substance nozzles allow independent control of the flow rate and fineness of the atomization.

The flow rate for all models is controlled through the liquid pressure difference. In the model with a regulating pin, the flow rate can also be regulated by the pin setting.

The SCHLICK model 930 is manufactured as a modular construction. This means that it can easily be rebuilt into other designs. Replacement parts are available for all individual parts, with reproducible results ensured.

	Zerstäubungsform: ellipsenförmiger Flachstrahl
	Streukegel: 10° – 90°
	Tropfengröße: 10 – 150 µm
	Durchsatzbereich: 0,016 – 1,5 l/min
	Standard-Bohrungen: 0,5 / 0,8 / 1,0 / 1,2 / 1,5 / 1,8 / 2,0 / 2,2 mm Auf Kundenwunsch fertigen wir Bohrungen ab 0,3 mm in 0,1 mm Schritten

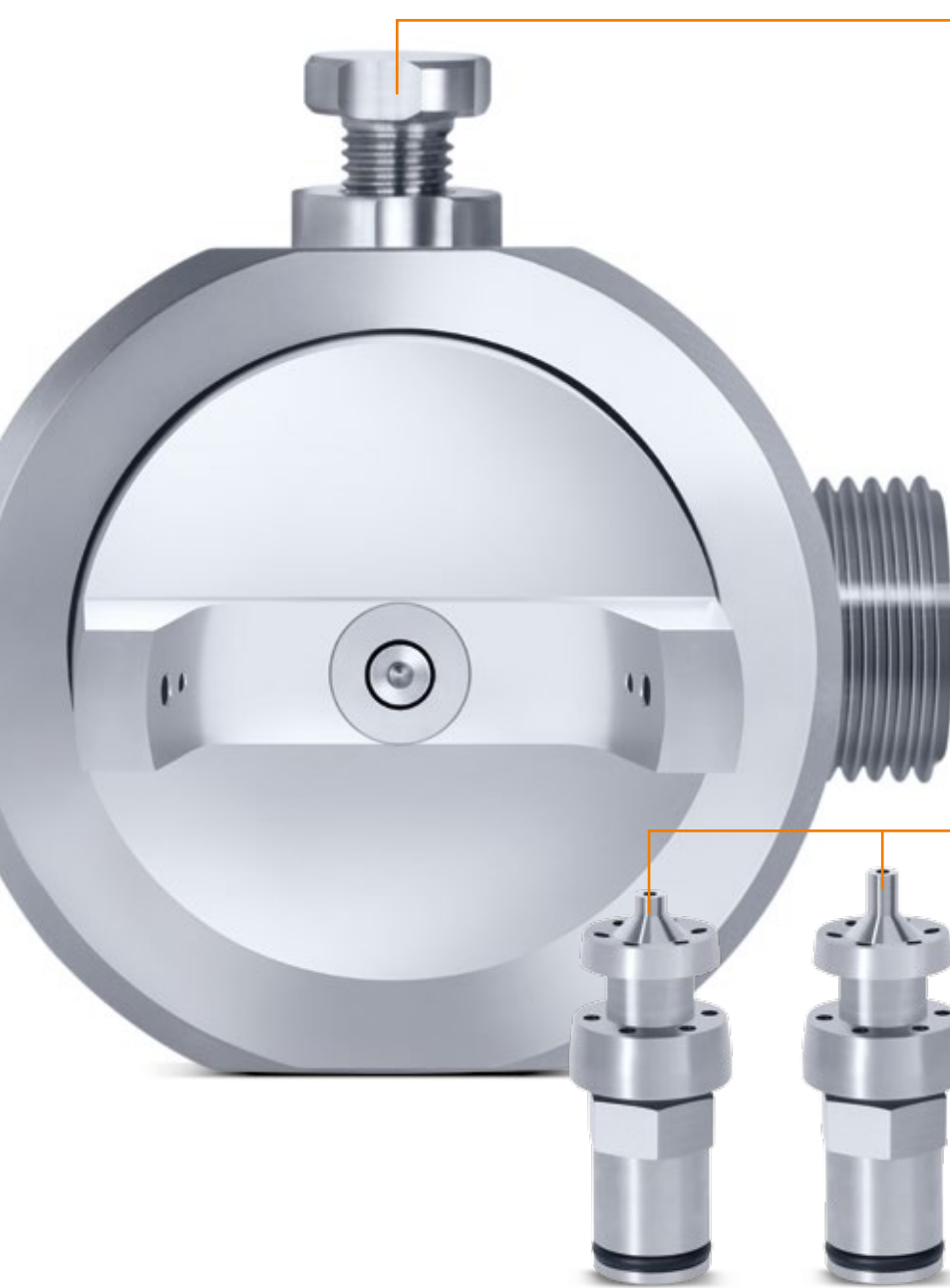
	Spray pattern: oval flat spray
	Spray angle: 10° – 90°
	Droplet size: 10 – 150 µm
	Capacity: 0.016 – 1.5 l/min
	Standard orifices: 0.5 / 0.8 / 1.0 / 1.2 / 1.5 / 1.8 / 2.0 / 2.2 mm Customized bore sizes are possible starting from 0.3 mm upwards in 0.1 mm steps

Innovatives Produktdesign

- Einfachster Umbau für ein Maximum an Flexibilität
- Drastische Reduzierung von Wartungsstillständen durch leichten Zugang zu allen Bauteilen
- Größtmögliche Einsatzvielfalt durch modularen Aufbau
- Langfristige Nachkaufgarantie
- Kostenloses Engineering

Innovative product design

- Extremely easy to adapt for maximum flexibility
- Significant reduction in maintenance downtimes thanks to easy access to all components
- Wide range of installation options thanks to modular construction
- Long-term after-sales warranty
- Engineering free of charge



Der Öffnungswinkel des Flachstrahls ist mit der Stellschraube am Düsenkörper stufenlos von 10° – 90° regelbar.

Durch Einschrauben der Stellschraube bis zum Anschlag ergibt sich ein Rundstrahl von ca. 10° – durch langsames Öffnen geht der 10°-Rundstrahl in einen Flachstrahl über.

Stufenlos lässt sich so jeder gewünschte Flachstrahlwinkel bis max. 90° einstellen.

The angle of aperture of the flat spray is continuously adjustable between 10° and 90° using the adjusting screw on the nozzle unit.

Turning the adjusting screw down to its limit stop produces a circular jet of approx. 10°; as the screw is slowly opened, this 10° circular spray becomes a flat spray.

This allows the user to set any flat spray angle required up to a maximum of 90°.

Alle Düsenformen sind auch mit verlängerten Flüssigkeitseinsätzen lieferbar. Diese optimieren die Zerstäubung klebriger Flüssigkeiten und mindern Anbackungen an der Luftaustrittsbohrung.

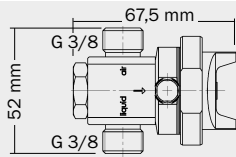
All nozzle forms can also be delivered with extended liquid inserts. These optimise the atomization of tacky liquids and minimise build-up at the air expulsion hole.

Modulsystemreihe 930

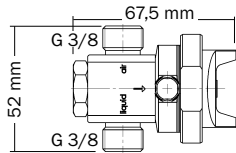
Module System Range 930

Mod.930

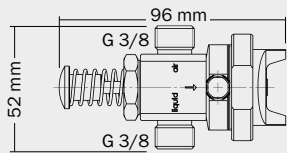
Zweistoffdüsen / Flachstrahl einstellbar / Externe Mischung
Two-Substance Nozzles / Flat Spray Adjustable / External Mixing



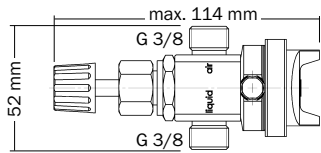
Blindstopfen
Dummy plug



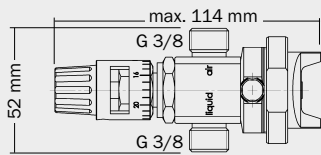
Blindstopfen mit Drallkörper
Dummy plug and swirl chamber



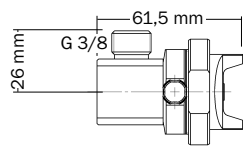
Reinigungsnadel
Cleaning needle



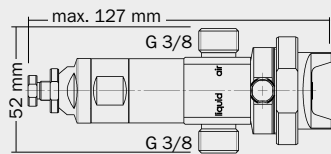
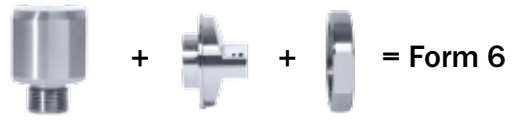
Flüssigkeitsmengen-Reguliernadel
Liquid flow control needle



Skala
Scale



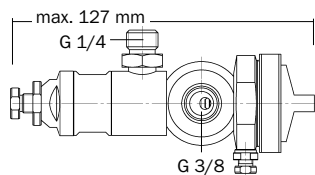
Zentrische Flüssigkeitszuführung
Central liquid feed



**100% nachtropffrei
drip-free**

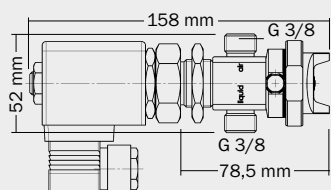
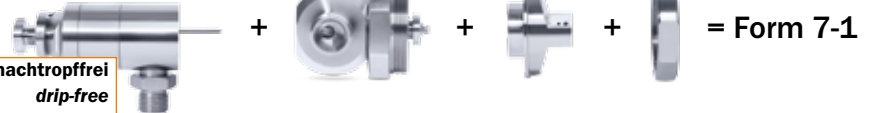


Pneumatische Steuerung
Pneumatically controlled



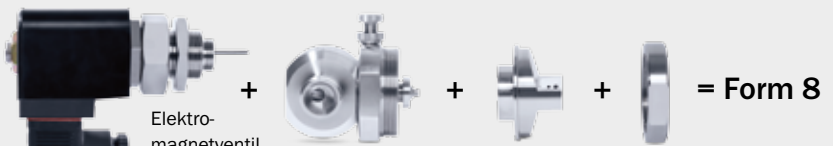
Pneumatische Steuerung durch Steuerluft
Pneumatically controlled by control air

**100% nachtropffrei
drip-free**



**100% nachtropffrei
drip-free**

Elektro-
magnetventil
Solenoid valve



Grundmodell mit Blindstopfen. Zur Zerstäubung angesaugter oder mit geringem Gefälle zugeführter Flüssigkeiten.

Basic model with dummy plug. Designed for the atomisation of liquids that are either siphoned or fed by gravity at a slight gradient.

Blindstopfen mit Drallkörper. Zur Feinerstäubung unter Druck stehender Flüssigkeiten. Besonders geeignet zum Einbau in Warenbahnbeefeuchtungsanlagen usw.

Dummy plug with swirl chamber. Designed for fine atomisation of liquids under pressure. Especially suitable for integration in textile web moisturising equipment.

Mit manuell betätigter Reinigungsnaedel. Sehr schnelle Reinigung der Düsenmündung während des Betriebes. Zur Zerstäubung klebriger, unreiner oder hochviskoser Flüssigkeiten usw.

Supplied with cleaning needle. For fast nozzle orifice cleaning during operation. Designed for the atomisation of sticky, impure, or highly viscous liquids, etc.

Mit Flüssigkeitsmengen-Reguliernadel für Zerstäubungsaufgaben mit stark variablen Durchsatzmengen.

Supplied with a liquid flow control needle for atomising tasks having highly variable flow rates.

Wie Form 4, jedoch mit Skala an der Flüssigkeitsreguliernadel zur reproduzierbaren Feineinstellung der Durchsatzmenge für Versuche, Labor usw.

As Form 4, but with a scale etched on the liquid control needle for fine setting of the flow rate, designed for experiments, laboratories, etc.

Mit gerader (zentrischer) Flüssigkeitszuführung, zum Zerstäuben von hochviskosen Lösungen, Pasten usw.

With straight (central) liquid feed, for atomisation of highly viscous solutions, pastes, etc.

Mit pneumatischer Steuerung durch die Zerstäubungsluft. Die Düsennaedel (auch als Reinigungsnaedel erhältlich) verschließt automatisch und schlagartig die Flüssigkeitsmündung. Besonders geeignet zum Markieren, Signieren, Sprühen im Takt und vor allem bei unter Druck stehenden Flüssigkeiten, bei denen Nachtropfen verhindert werden muss.

Pneumatically controlled using the atomising air. The nozzle needle (also available as cleaning needle) closes the orifice automatically and abruptly when the atomising air is shut off. Especially suitable for etching, marking, cyclic spraying and above all for liquids under pressure where drips are to be avoided.

Wie Form 7, jedoch Steuerung durch Steuerluft, mit gesondertem Anschluss (Zerstäubungsluft muss nicht abgeschaltet werden).

As Form 7, but with control by control air, with special connector (atomising air can carry on blowing).

Mit Elektromagnetventil
 Normalausführung: 230 V, 50 Hz, 100 % ED
 Umgebungstemperatur: max. 55 °C, Schutzart IP 65
 Schalzhäufigkeit: nur begrenzt durch Umschaltzeit

*With solenoid valve
 Standard design: 230 V, 50 Hz, 100 % ED
 Ambient temperature: max. 55 °C, enclosure protection IP 65
 Cycling frequency limited only by the changeover time*

Produktübersicht
 Product Overview

Zweistoffdüsen
 Two-Substance
 Nozzles

ABC/PCA-Technik
 ABC/PCA Technique

Drei-/Vier-Stoffdüsen
 Three-/Four-
 Substance Nozzles

Multipray
 Multipray

Einstecktrohre
 Insertion Pipes

Düsenköpfe
 Nozzle Heads

Vollkegeldüsen
 Full-Cone Nozzles

Hohlkegeldüsen
 Hollow-Cone Nozzles

Hartmetaldüsen
 Carbide Nozzles

Flachstrahldüsen
 Flat Spray Nozzles

Glattestrahldüsen
 Smooth-Jet Nozzles

Mischdüsen
 Mixing Nozzles

Dampf-/
 Luftstrahldüsen
 Laval Nozzles

Reinigungsdüsen
 Cleaning Nozzles

Zubehör
 Accessories

Test Center
 Test Center

Modulsystemreihe 930
Module System Range 930

Morgens

Mittag

Mod.930

Zweistoffdüsen / Flachstrahl einstellbar / Externe Mischung
Two-Substance Nozzles / Flat Spray Adjustable / External Mixing

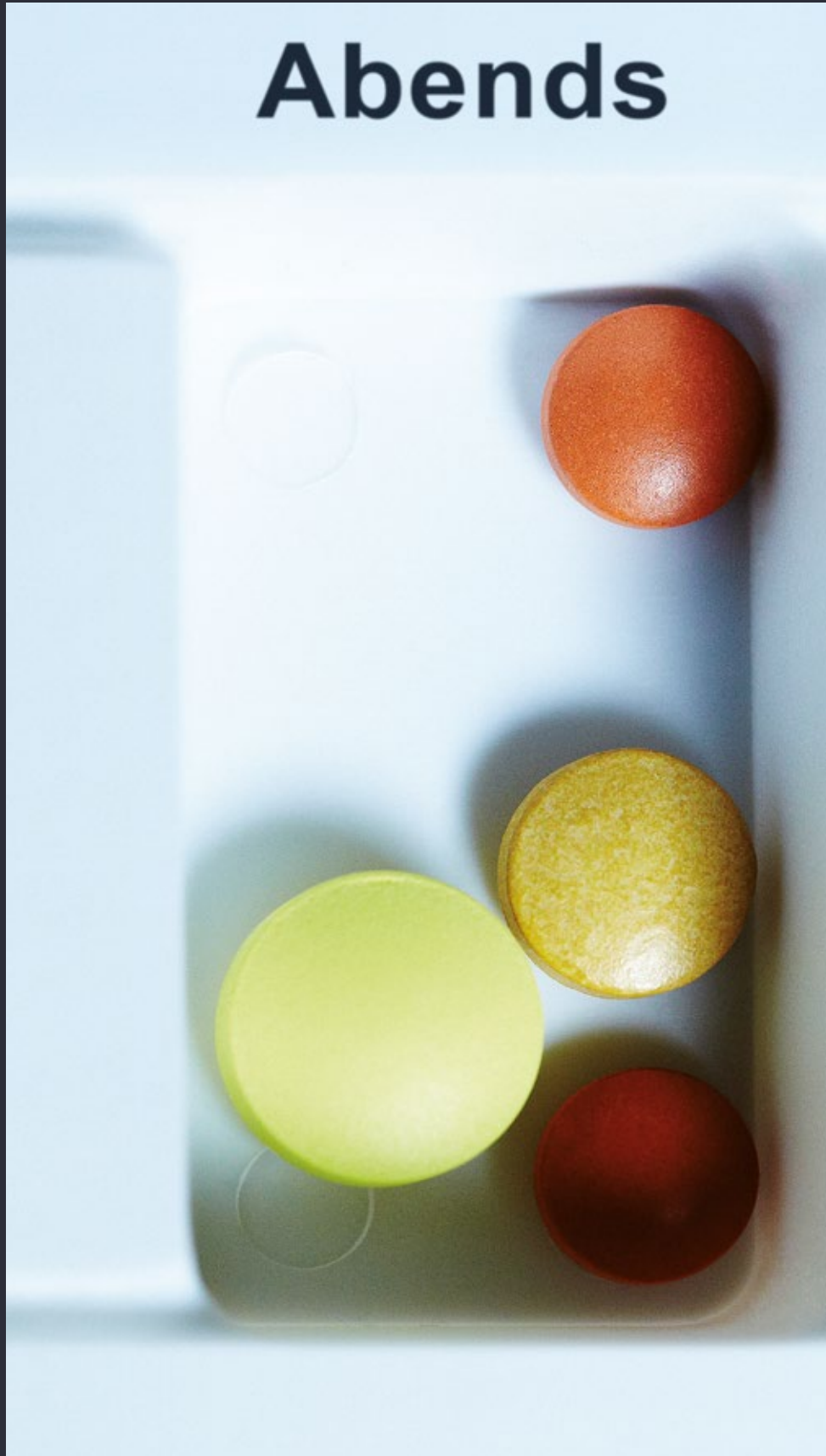
Anwendungsgebiete

- Befeuchtung
- Beschichtung
- Coating
- Desinfektion
- Dosierung
- Mischen
- Veredelung
- Verfahrenstechnik

Applications

- Coating
- Disinfection
- Finishing
- Lining
- Metering
- Mixing
- Moisturising
- Process engineering

Abends



Produktübersicht
Product Overview

Zweistoffdüsen
Two-Substance
Nozzles

ABC/PCA-Technik
ABC/PCA Technique

Drei-/Vier-Stoffdüsen
Three-/Four-
Substance Nozzles

Multispray
Multispray

Einsteckrohre
Insertion Pipes

Düsenköpfe
Nozzle Heads

Vollkegeldüsen
Full-Cone Nozzles

Hohlkegeldüsen
Hollow-Cone Nozzles

Hartmetaldüsen
Carbide Nozzles

Flachstrahldüsen
Flat-Spray Nozzles

Glatzstrahldüsen
Smooth-Jet Nozzles

Mischdüsen
Mixing Nozzles

Dampf-/
Luftstrahldüsen
Laval Nozzles

Reinigungsdüsen
Cleaning Nozzles

Zubehör
Accessories

Test Center
Test Center

Technische Daten

Technical Details



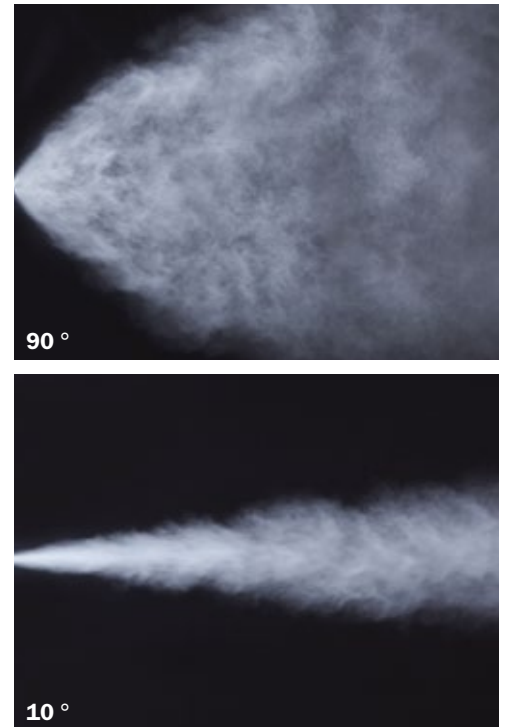
Leistungsdaten Modell 930

Performance specification of model 930

Modell	Bohrung Flüssigkeits-einsatz in mm	Zerstäubungs-luftdruck in bar	Zerstäubungs-luftverbrauch in m ³ /h	Max. Ansaugmenge in l/min, Form 0, Ansaughöhe in mm		
				50	150	300
Model	Bore diameter liquid insert in mm	Atomising air pressure in bar	Atomising air consumption in Normal m ³ /h	Max. siphon volume in l/min, Form 0, siphon height in mm		
930	0.8	0.5	4.2	0.020	-	-
		1.0	6.5	0.040	0.038	-
		1.5	8.1	0.055	0.045	0.025
		2.0	10.6	0.075	0.060	0.045
931	1.2	0.5	4.2	0.100	0.070	-
		1.0	6.5	0.140	0.120	0.030
		1.5	8.1	0.160	0.135	0.120
		2.0	10.6	0.175	0.150	0.130
932	1.8	0.5	4.2	0.150	0.100	-
		1.0	6.5	0.190	0.150	0.060
		1.5	8.1	0.240	0.200	0.150
		2.0	10.6	0.270	0.230	0.175
933	2.3	0.5	4.2	0.170	0.120	-
		1.0	6.5	0.215	0.270	0.100
		1.5	8.1	0.260	0.400	0.175
		2.0	10.6	0.300	0.450	0.190

Sprühbild Modell 930

Spray model 930



Zerstäubungs-luftdruck in bar	Zerstäubungsluft-verbrauch in m ³ /h	Max. Wasserdurch-satz in l/h	kg Luft /kg Wasser
Atomising air pressure in bar	Atomising air consumption in Normal m ³ /h	Max. water flow rate l/h	kg air/kg water
0.5	4.6	5.0	1.10
1.0	6.6	8.0	0.95
1.5	8.0	12.0	0.79
2.0	9.5	18.0	0.63
2.5	11.0	25.0	0.53

Die in der oberen Tabelle aufgeführten Werte sind die maximalen Durchsatzmengen, bei denen noch eine feine Zerstäubung mit einer volumetrisch mittleren Tropfengröße von 50 Mikrometern gewährleistet ist.

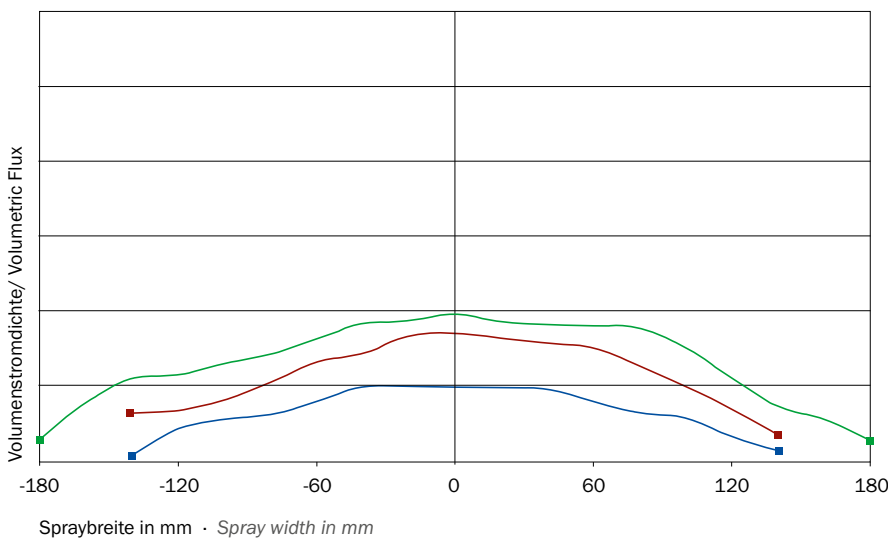
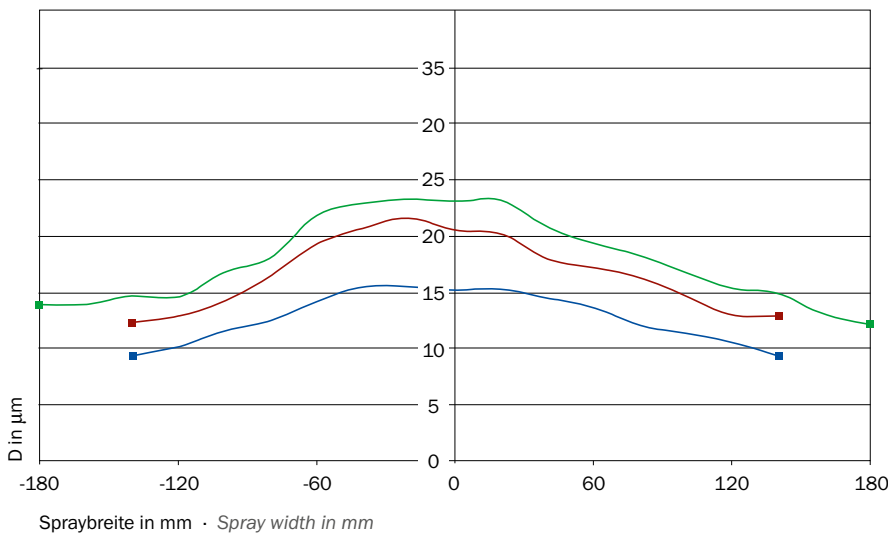
The values quoted in the table above are the maximum flow rates at which a fine atomisation with a mean volume droplet size of 50 microns is ensured.

PDA-Messtechnik – messbare Erfolge

SCHLICK setzt ein Tropfenmessgerät nach dem Dual-PDA-Prinzip (Phasen-Doppler-Anemometrie), welches mit einem 5 Watt (Argon-Ionen) Dauerstrichlaser arbeitet, ein.

PDA measurement technology – measurable success

SCHLICK uses a drop measurement device designed according to the dual PDA principle (Phase-Doppler Anemometry), with a 5-watt (argon-ionic) continuous wave laser.



Produktübersicht
Product Overview

Zweistoffdüsen
Two-Substance
Nozzles

ABC/PCA-Technik
ABC/PCA Technique

Drei-/Vier-Stoffdüsen
Three-/Four-
Substance Nozzles

Multispray
Multispray

Einsteckrohre
Insertion Pipes

Düsenköpfe
Nozzle Heads

Vollkegldüsen
Full-Cone Nozzles

Hohlkegldüsen
Hollow-Cone Nozzles

Hartmetaldüsen
Carbide Nozzles

Flachstrahldüsen
Flat-Spray Nozzles

Glattstrahldüsen
Smooth-Jet Nozzles

Mischdüsen
Mixing Nozzles

Dampf-/
Luftstrahldüsen
Laval Nozzles

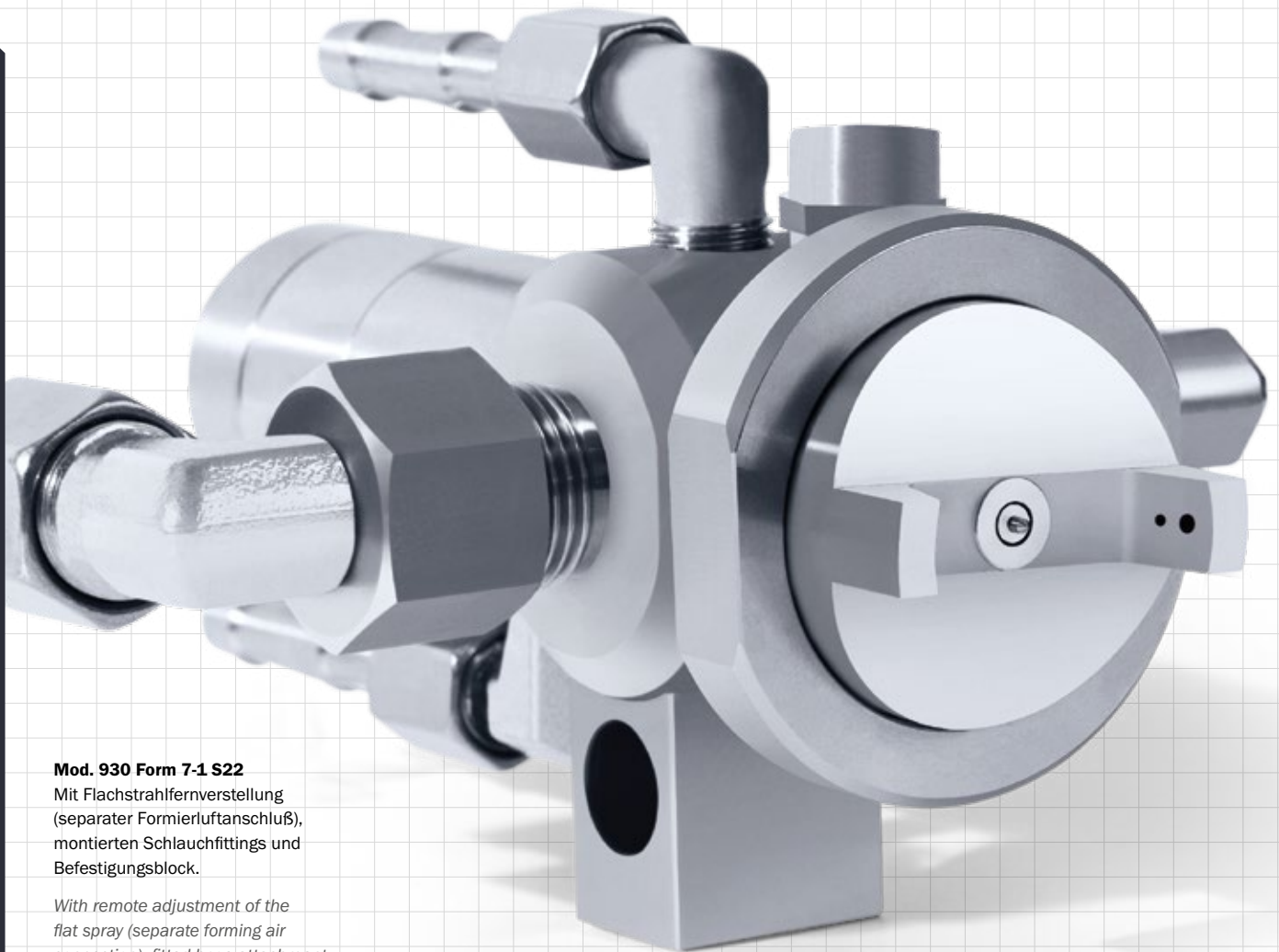
Reinigungsdüsen
Cleaning Nozzles

Zubehör
Accessories

Test Center
Test Center

Sonderkonstruktionen *Customized Designs*

Mod.930



Mod. 930 Form 7-1 S22

Mit Flachstrahlfernverstellung
(separater Formierluftanschluß),
montierten Schlauchfittings und
Befestigungsblock.

*With remote adjustment of the
flat spray (separate forming air
connection), fitted hose attachment
and mounting block.*

Sonder- und Einzel- anfertigungen, Kleinserien

Als führender Düsenhersteller sind standardisierte Lösungen in hoher Qualität für SCHLICK business-as-usual.

Durch die extreme Fertigungstiefe und umfassendes Know-how werden aber selbstverständlich auch Sonder- und Einzelanfertigungen für individuelle Aufgabenstellungen realisiert.

Auch für Kleinserien. Innerhalb kürzester Zeit.

Custom and individual designs, small series

As a leading nozzle manufacturer, high quality standardised solutions are business-as-usual for SCHLICK.

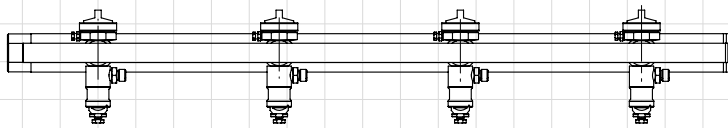
However, thanks to the breadth of its manufacturing capacities and comprehensive expertise, SCHLICK can also produce custom and individual designs for specific applications.

No matter how small the series or short the timeframe.


Mod. 930 Form 7-1 S35

Geringere Anzahl an Einzelteilen. Somit leichtere Montage/Demontage und Reinigung. Funktionsweise und Sprühbild wie Standardvariante. Optional mit Flüssigkeitsrücklauf und – zur einfachen Montage – mit separatem Befestigungsblock erhältlich (siehe auch „SCHLICK ABC-Technik®“).

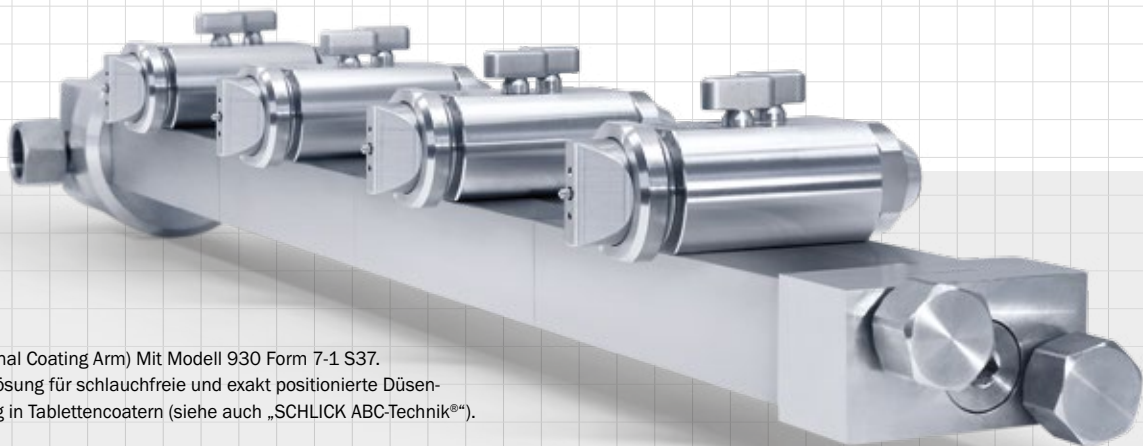
Fewer individual parts; therefore it is easier to assemble/disassemble and clean. Function and spraying pattern as with standard models. Optionally available with a liquid return system and – for easy assembly – a separate mounting block (see also “SCHLICK ABC-Technology®”).


Sprührohr mit Modell 930 Form 7-1

Zum Besprühen von Warenbahnen oder größeren Flächen. Individuell angepasste Abstände gemäß Kundenvorgabe.

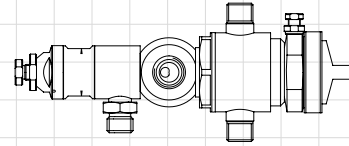
Header spray pipe with model 930 form 7-1

For spraying material webs or large areas; distances can be individually set according to client needs.

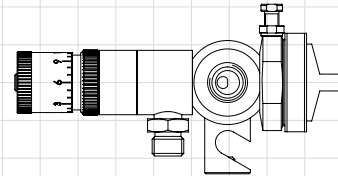

PCA

(Professional Coating Arm) Mit Modell 930 Form 7-1 S37. Komplettlösung für schlauchfreie und exakt positionierte Düsenanordnung in Tablettencoatern (siehe auch „SCHLICK ABC-Technik®“).

(Professional Coating Arm) available with model 930 form 7-1 S37. A complete solution for a hose-free and precisely positioned nozzle arrangement in tablet coaters (see also “SCHLICK ABC-Technology®”).

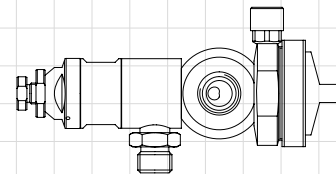

Mod. 930 Form 7-1
 Mit Heiz-/Kühlmantel.

With heating/cooling jacket.


Mod. 930 Form 7-1 S38

Mit Skala zur Feineinstellung der Flüssigkeitsmenge und Befestigungsblock.

With scale for fine setting of liquid flow rate and fixing block.


Mod. 930 Form 7-1 S22

Mit separatem Flachstrahlluftanschluss. zur exakten Einstellung des Sprühwinkels.

With separate flat spray air connection for exact setting of the spray angle.

 Produktübersicht
 Product Overview

 Zweistoffdüsen
 Two-Substance
 Nozzles

 ABC/PCA-Technik
 ABC/PCA Technique

 Drei-/Vier-Stoffdüsen
 Three-/Four-
 Substance Nozzles

 Multipray
 Multipray

 Einsteckrohre
 Insertion Pipes

 Düsenköpfe
 Nozzle Heads

 Vollkegeldüsen
 Full-Cone Nozzles

 Hohlkegeldüsen
 Hollow-Cone Nozzles

 Hartmetaldüsen
 Carbide Nozzles

 Flachstrahldüsen
 Flat Spray Nozzles

 Glattstrahldüsen
 Smooth-Jet Nozzles

 Mischdüsen
 Mixing Nozzles

 Dampf-/
 Luftstrahldüsen
 Laval Nozzles

 Reinigungsdüsen
 Cleaning Nozzles

 Zubehör
 Accessories

 Test Center
 Test Center